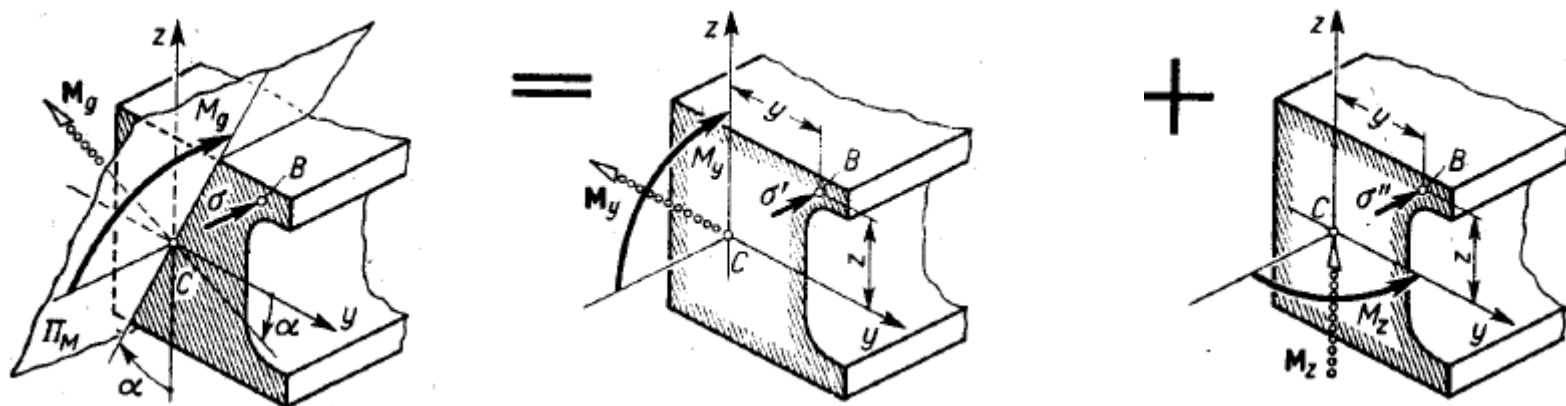




Wykład 11

Zginanie ukośne

Zginanie ukośne rozwiązane w osiach głównych



Przypadek taki sprowadzamy do superpozycji dwóch zgięć prostych, rozkładając wypadkowy wektor M_g na składowe momenty

$$M_y = M_g \cos \alpha, \quad M_z = M_g \sin \alpha,$$

Każdy z tych momentów wywołuje zginanie proste, z tym że przy działaniu M_y śladem warstwy obojętnej jest oś y , a przy działaniu M_z — oś z .

możemy określić dla każdego z tych przypadków naprężenia normalne

$$\sigma' = -M_y z / J_y, \quad \sigma'' = -M_z y / J_z$$

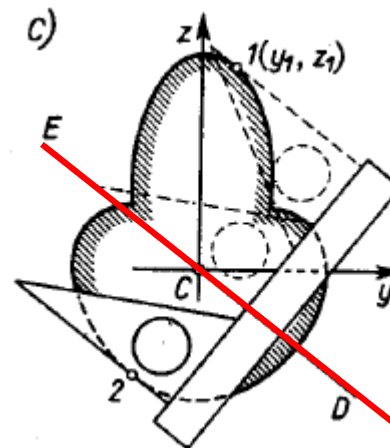
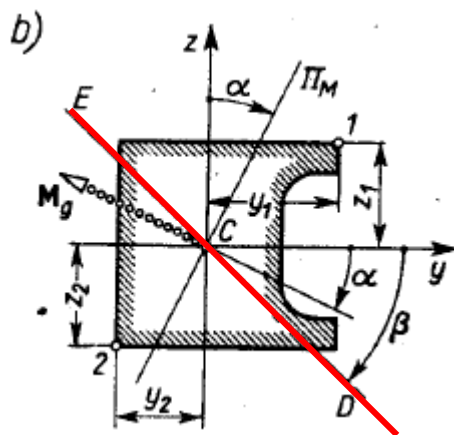
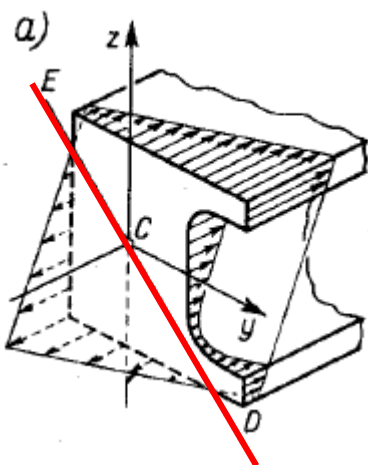
$$\sigma = -\frac{M_y z}{J_y} - \frac{M_z y}{J_z}$$

Rozkład naprężenia normalnego przy zginaniu ukośnym

możemy napisać

$$\sigma = - \frac{M_g z \cos \alpha}{J_y} - \frac{M_g y \sin \alpha}{J_z}$$

Tak więc przy zginaniu ukośnym naprężenie σ jest liniową funkcją współrzędnych y i z badanego punktu przekroju. Jeśli z każdego punktu przekroju wystawić prostopadły wektor σ , to końce tych wektorów utworzą płaszczyznę przecinającą płaszczyznę przekroju wzdłuż prostej ECD . Prosta ta jest śladem warstwy obojętnej, czyli *osią obojętną*.



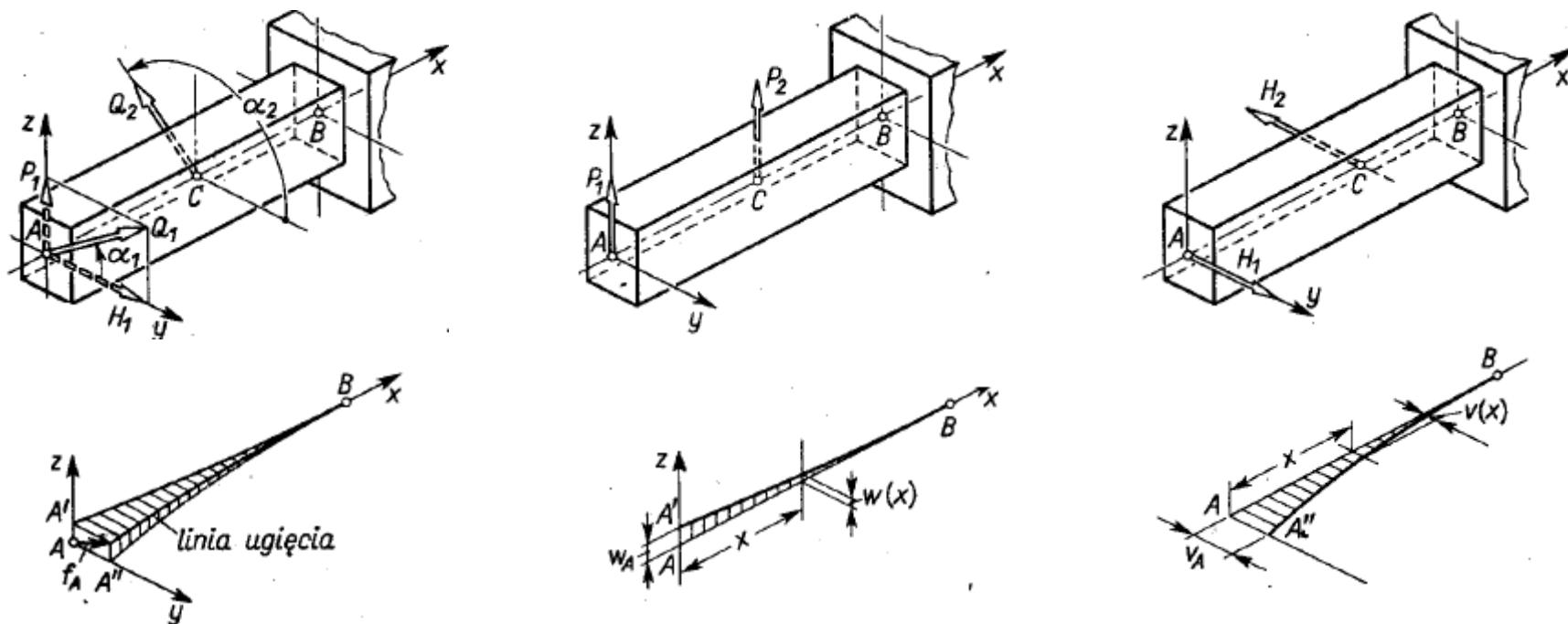
Jej równanie otrzymujemy wstawiając $\sigma = 0$

$$z = -y \frac{J_y}{J_z} \operatorname{tg} \alpha$$

Określenie linii ugięcia przez superpozycję

Linie ugięcia belki ukośnie zginanej najłatwiej jest wyznaczyć stosując, jak poprzednio, zasadę superpozycji.

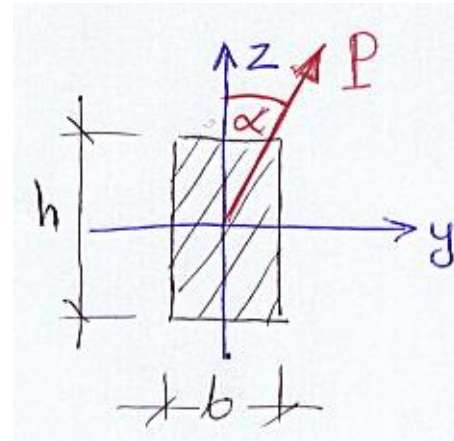
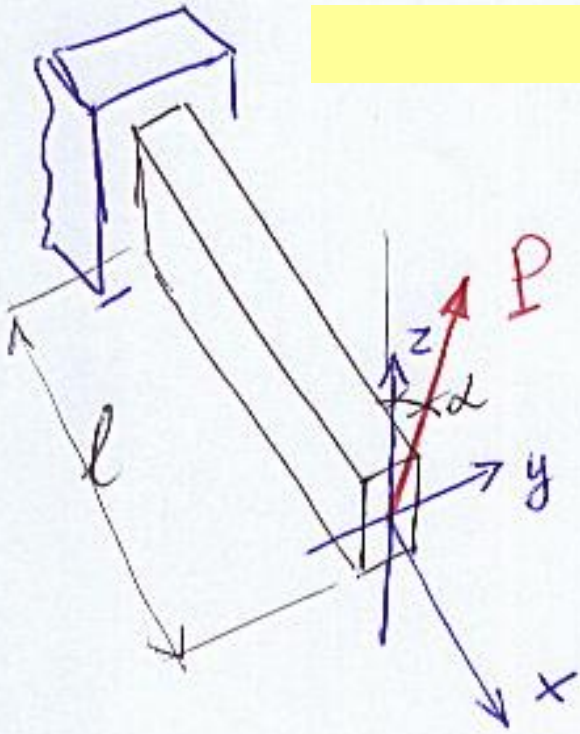
Biorąc przykładowo wspornikową belkę w której główne centralne osie y i z są znane i rozdzielając obciążenia Q_1 i Q_2 na działające w płaszczyźnie xz , tj. P_1 i P_2 , i yz , tj. H_1 i H_2 , mamy



Wypadkowe ugięcie f_x w przekroju określonym odcinką x jest

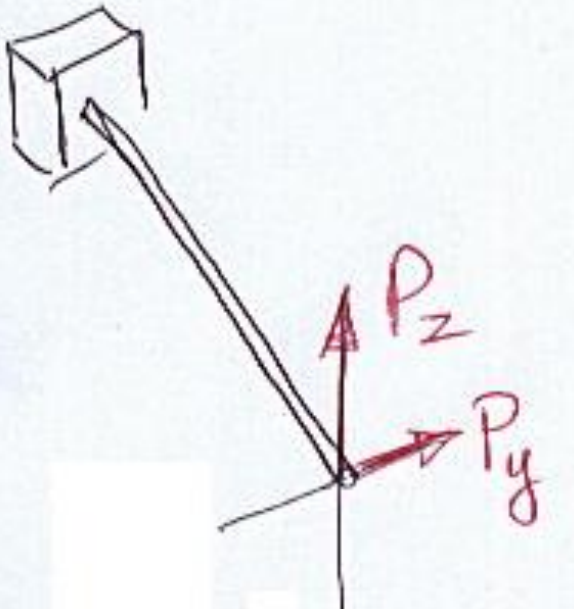
$$f_x = \sqrt{v^2(x) + w^2(x)}$$

Zadanie 11.1

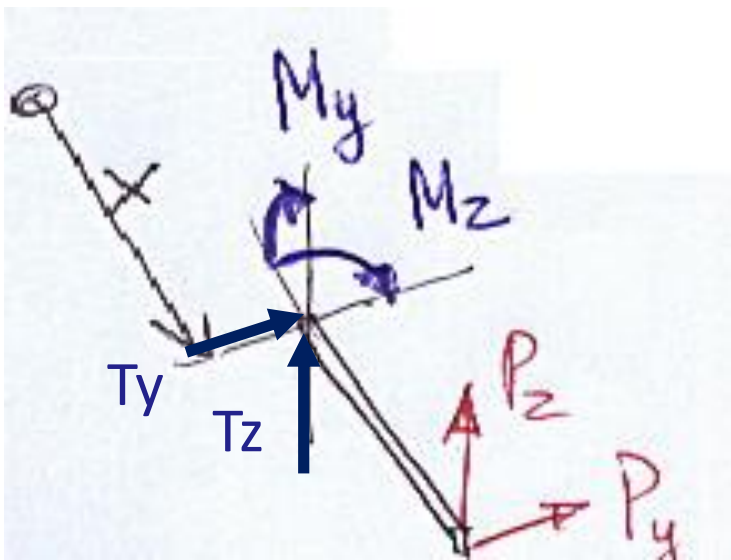


$$h = 2b$$
$$\alpha = 30^\circ$$

$$\begin{cases} P_z = P \cos \alpha = \frac{\sqrt{3}}{2} P \\ P_y = P \cdot \sin \alpha = \frac{1}{2} P \end{cases}$$



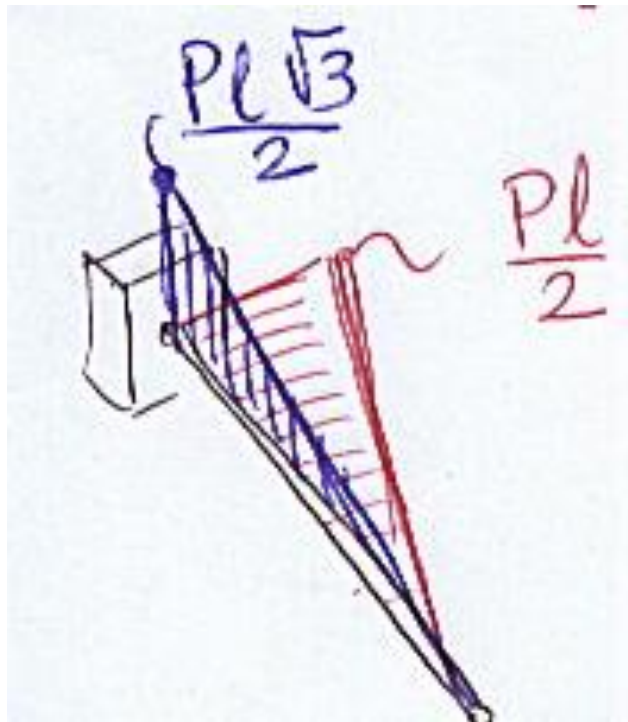
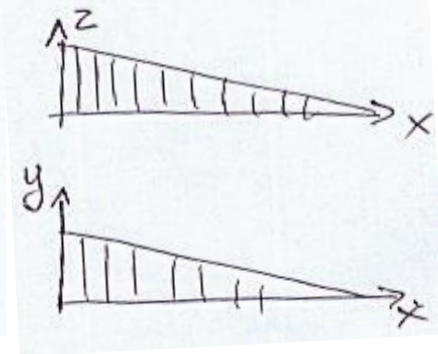
Zginanie – w osiach głównych!



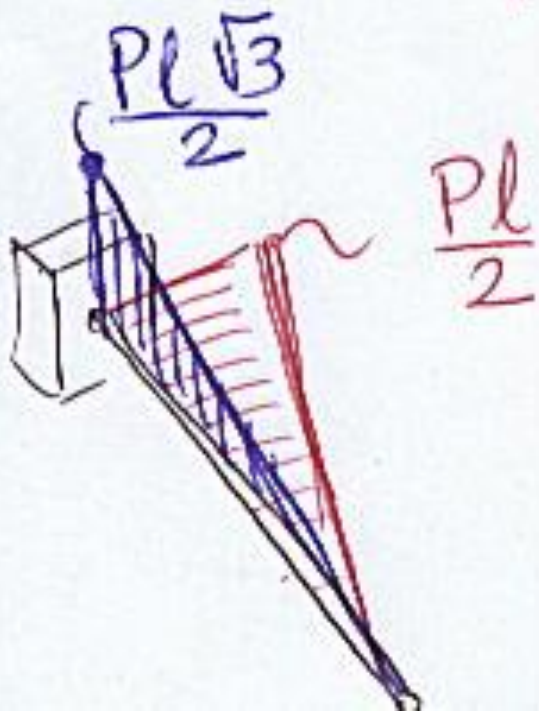
$$\begin{cases} P_z = P \cos \alpha = \frac{\sqrt{3}}{2} P \\ P_y = P \cdot \sin \alpha = \frac{1}{2} P \end{cases}$$

Zginanie - w osiach głównych!

$$\begin{cases} M_y = P_z \cdot (l-x) \\ M_z = P_y (l-x) \end{cases}$$



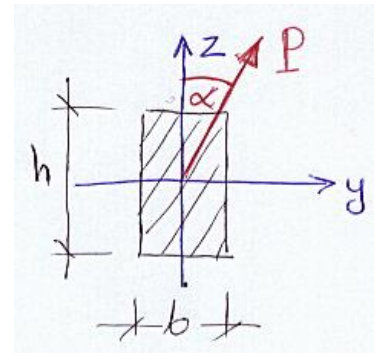
$$\sigma = -\frac{M_y}{J_y} \cdot z - \frac{M_z}{J_z} \cdot y$$



$$\sigma = -\frac{M_y}{J_y} \cdot z - \frac{M_z}{J_z} \cdot y$$

$$J_y = \frac{bh^3}{12} = \frac{b \cdot (2b)^3}{12} = \frac{2}{3} b^4$$

$$J_z = \frac{h \cdot b^3}{12} = \frac{1}{6} b^4$$



extremalne naprężenie

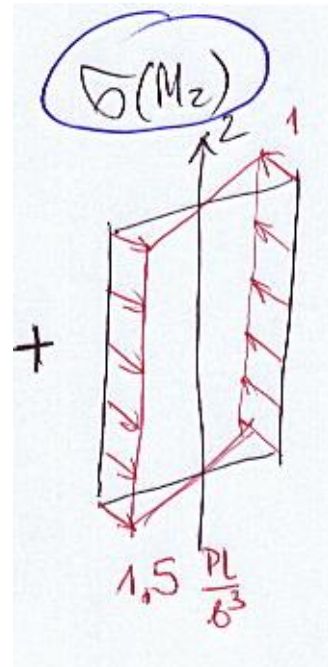
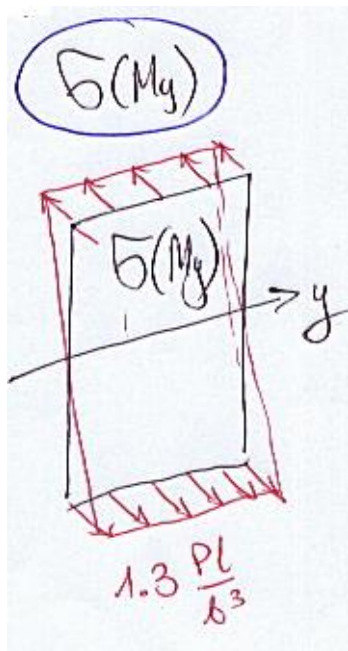
$$\sigma = -\frac{\frac{PL\sqrt{3}}{2}}{\frac{2}{3}b^4} \cdot z - \frac{\frac{PL}{2}}{\frac{1}{6}b^4} \cdot y$$

$$\sigma(M_y) = -\frac{M_y}{J_y} \cdot z = -\frac{3\sqrt{3}Pl}{4b^4} \left(\pm b\right) = \frac{3\sqrt{3}Pl}{4b^3} = \pm 1.3 \frac{Pl}{b^3}$$

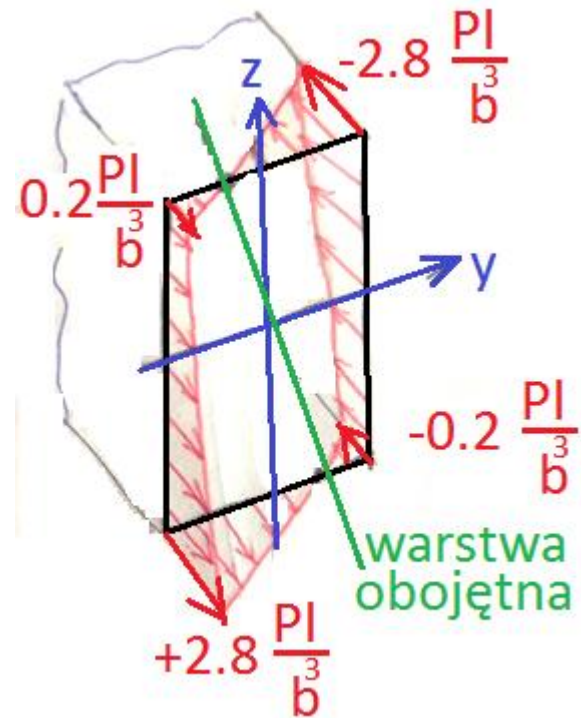
$$\sigma(M_z) = -\frac{M_z}{J_z} \cdot y = -\frac{3Pl}{b^4} \cdot \left(\pm \frac{b}{2}\right) = \mp \frac{3Pl}{2b^3} = \mp 1.5 \frac{Pl}{b^3}$$

$$\sigma(M_y) = -\frac{M_y}{J_y} \cdot z = -\frac{3\sqrt{3}Pl}{4b^4} \left(\pm \frac{b}{2}\right) = \frac{3\sqrt{3}Pl}{4b^3} = \pm 1.3 \frac{Pl}{b^3}$$

$$\sigma(M_z) = -\frac{M_z}{J_z} \cdot y = -\frac{3Pl}{b^4} \cdot \left(\pm \frac{b}{2}\right) = \mp \frac{3Pl}{2b^3} = \mp 1.5 \frac{Pl}{b^3}$$



=



równanie warstwy obojętnej:

$$z = -\frac{4}{\sqrt{3}} y = -2.31 y$$

Linia ugięcia:

$$W_z'' \approx \frac{1}{\rho_z} = \frac{M_y}{EJ_y}$$

$$W_z' = \dots$$

$$W_z(x) = \dots$$

$$W_y'' \approx \frac{1}{\rho_y} = \frac{M_z}{EJ_z}$$

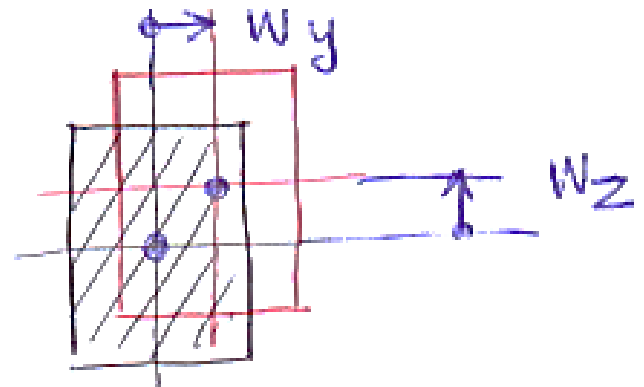
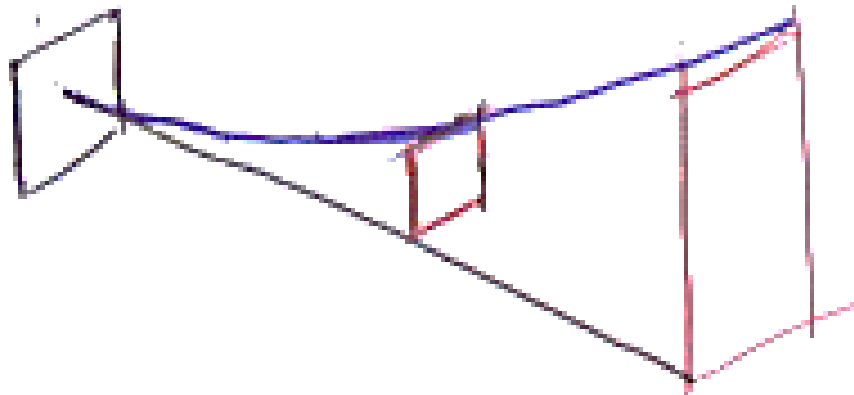
$$W_y' = \dots$$

$$W_y(x) = \dots$$

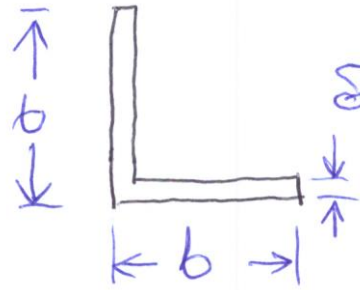
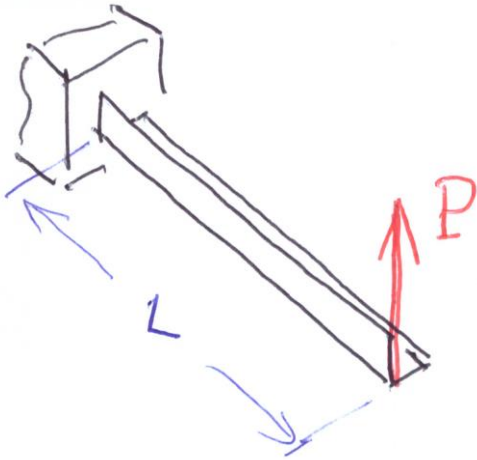
Warunki brzegowe:

$$W_y(0)=0, W_y'(0)=0,$$

$$W_z(0)=0, W_z'(0)=0$$

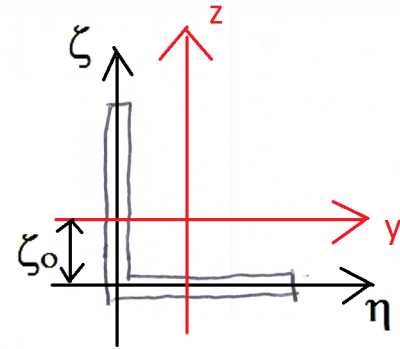


Zadanie 11.2



$$b = 50 \text{ mm}$$

$$\delta = 0.4$$



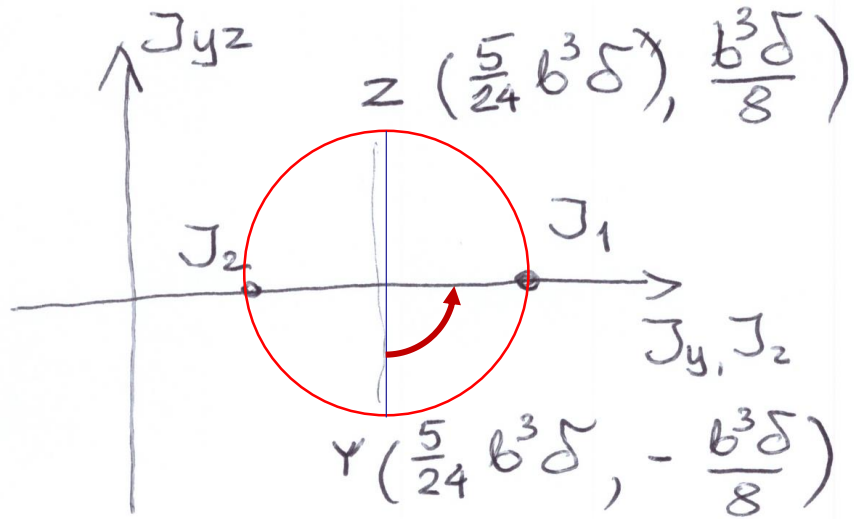
$$\zeta_0 = \frac{b \cdot \delta \cdot \frac{b}{2}}{2 b \cdot \delta} = \frac{b}{4}$$

$$J_y = \frac{\delta b^3}{12} + b \cdot \delta \left(\frac{b}{4}\right)^2 + b \cdot \delta \left(-\frac{b}{4}\right)^2 +$$

~~$$\frac{b \cdot \delta^3}{12}$$~~
 mate

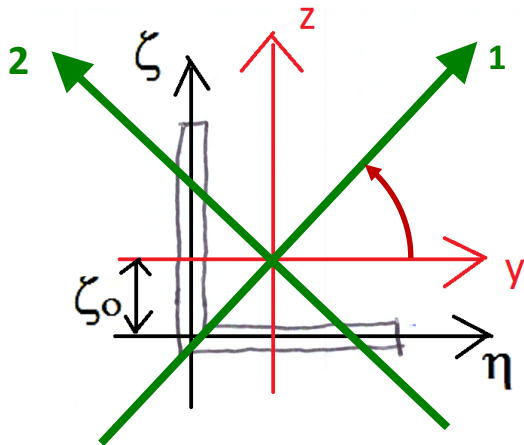
$$J_y = \frac{5}{24} b^3 \delta = 10.42 \text{ cm}^4 = J_z$$

$$J_{yz} = b \delta \left(-\frac{b}{4}\right) \left(\frac{b}{4}\right) + b \delta \left(\frac{b}{4}\right) \left(-\frac{b}{4}\right) = -\frac{b^3 \delta}{8}$$



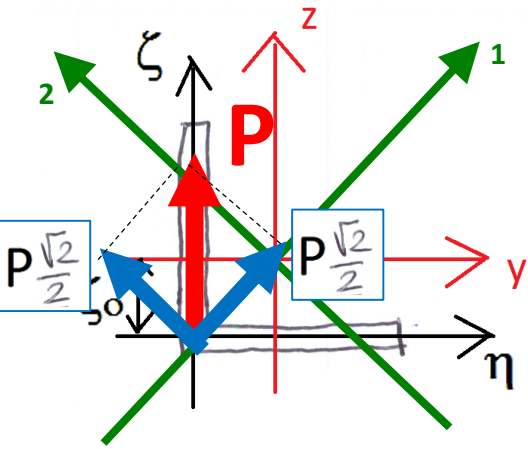
$$J_1 = \frac{2b\delta (b\sqrt{2})^2}{12}$$

$$J_2 = \frac{2b\delta \left(\frac{b\sqrt{2}}{2}\right)^2}{12}$$



$$J_1 = 16,67 \text{ cm}^4$$

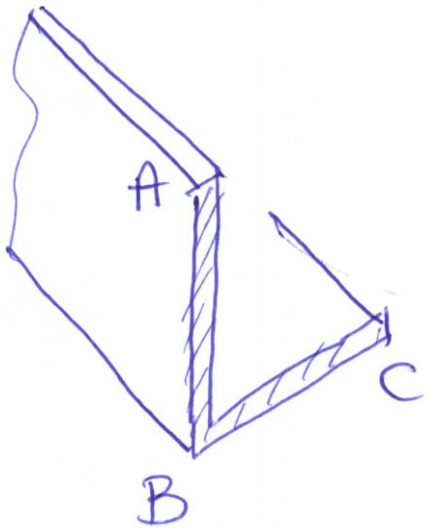
$$J_2 = 4,17 \text{ cm}^4$$



$$\sigma = - \frac{M_{y_1}}{J_1} \cdot z_1 - \frac{M_{z_1}}{J_2} \cdot y_2$$

$$\sigma_{M_{y_1}}^{\text{extr}} = - \frac{\frac{P\sqrt{2}}{2} \cdot l}{\left(\frac{b^3 \delta}{3}\right)} \left(\begin{array}{c} + \frac{b\sqrt{2}}{2} \\ - \frac{b\sqrt{2}}{2} \end{array} \right) = + \frac{3}{2} \frac{PL}{b^2 \delta}$$

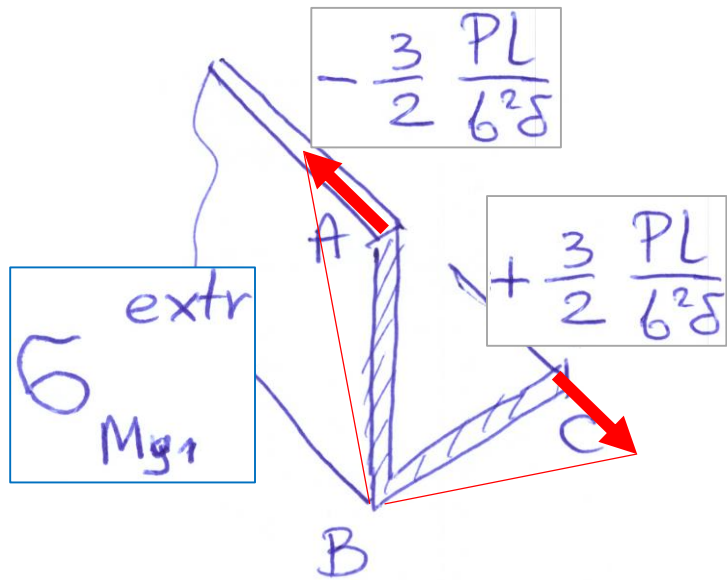
$$\sigma_{M_{z_1}}^{\text{extr}} = - \frac{\frac{P\sqrt{2}}{2} \cdot l}{\frac{b^3 \delta}{1.2}} \left(\begin{array}{c} + \frac{b\sqrt{2}}{4} \\ - \frac{b\sqrt{2}}{4} \end{array} \right) = + \frac{3PL}{b^2 \delta}$$



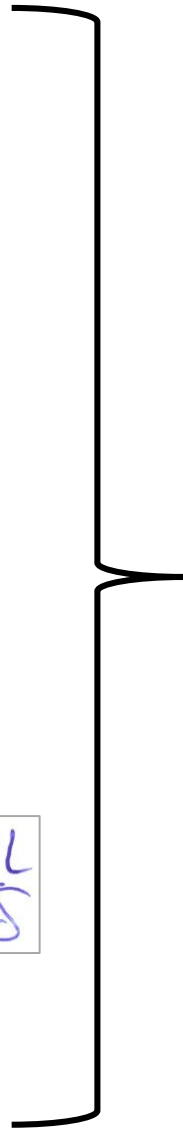
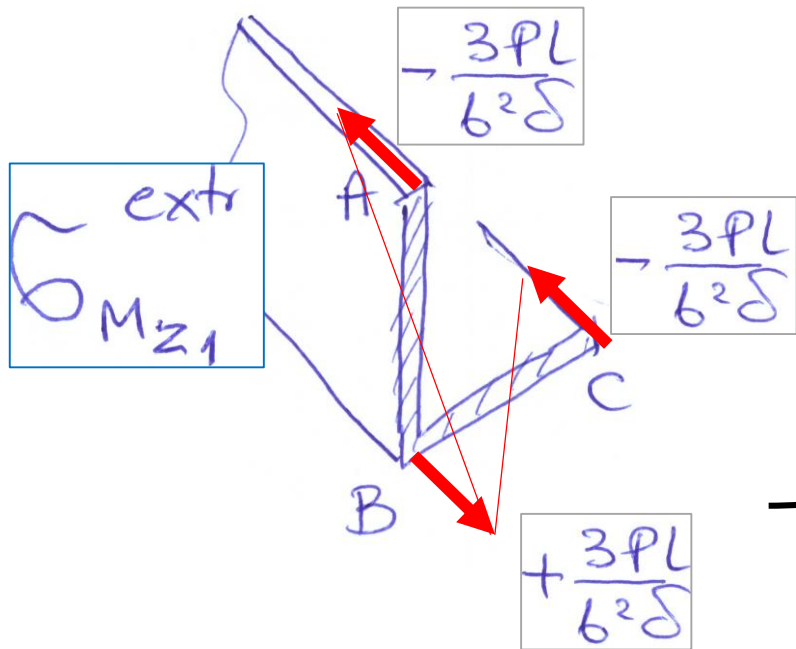
$$\sigma^A = - \frac{3}{2} \frac{PL}{b^2 \delta} - \frac{3PL}{b^2 \delta} = - \frac{9PL}{2b^2 \delta}$$

$$\sigma^B = \frac{3PL}{b^2 \delta}$$

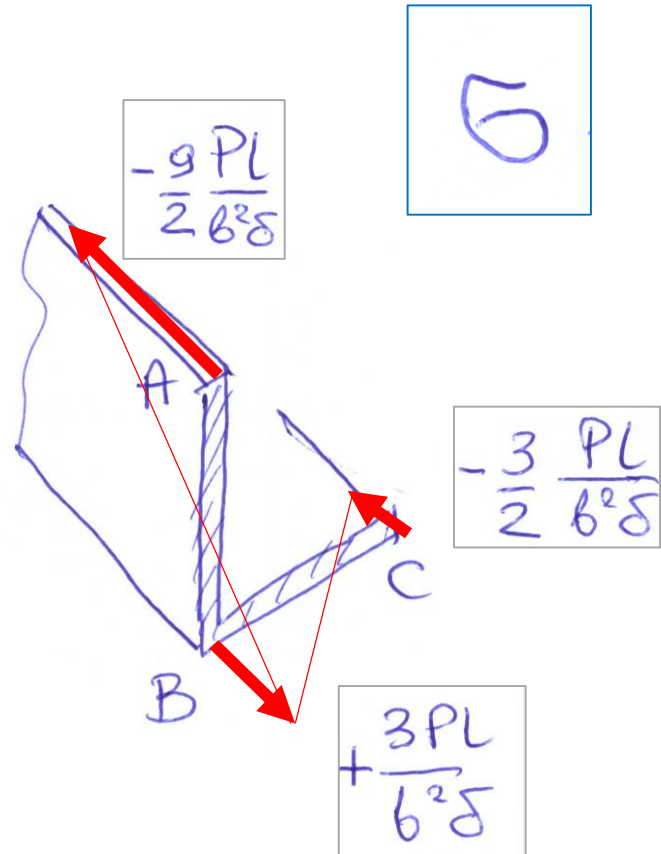
$$\sigma^C = \frac{3}{2} \frac{PL}{b^2 \delta} - \frac{3PL}{b^2 \delta} = - \frac{3}{2} \frac{PL}{b^2 \delta}$$



+



Wypadkowe



Rozwiązanie zginania w osiach niegłównych

Wprowadzamy pomocnicze wielkości momentów obrachunkowych:

$$\mathfrak{M}_y = \kappa \left(M_y - M_z \frac{J_{yz}}{J_z} \right),$$

$$\mathfrak{M}_z = \kappa \left(M_z - M_y \frac{J_{yz}}{J_y} \right),$$

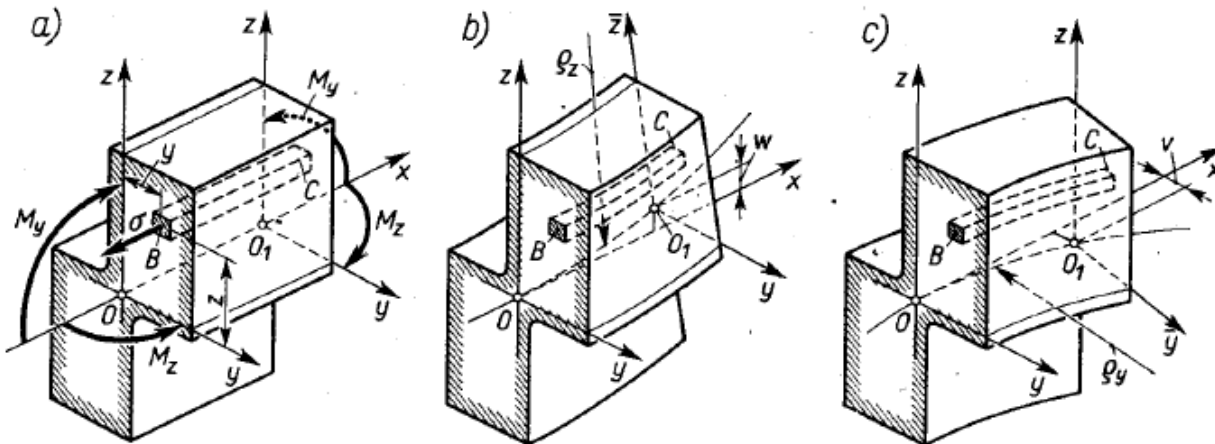
$$\frac{1}{\kappa} = 1 - \frac{J_{yz}^2}{J_y J_z}$$

Naprężenia wypadkowe można wtedy policzyć jako:

$$\sigma = - \frac{\mathfrak{M}_y z}{J_y} - \frac{\mathfrak{M}_z y}{J_z}$$

Krzywizny w płaszczyznach osi nie głównych są wtedy:

$$w''(x) = \frac{\mathfrak{M}_y}{EJ_y}, \quad v''(x) = \frac{\mathfrak{M}_z}{EJ_z}$$

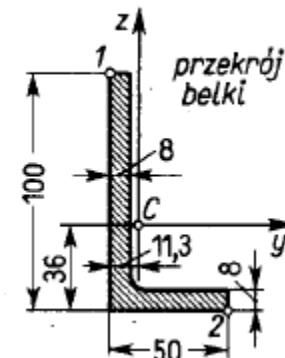
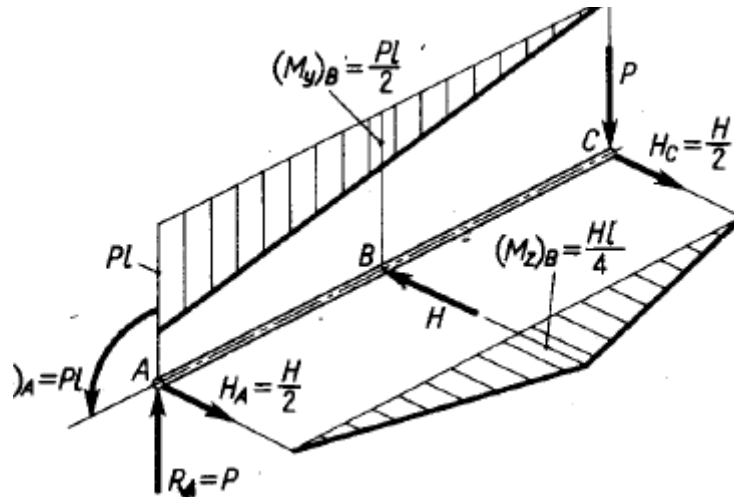
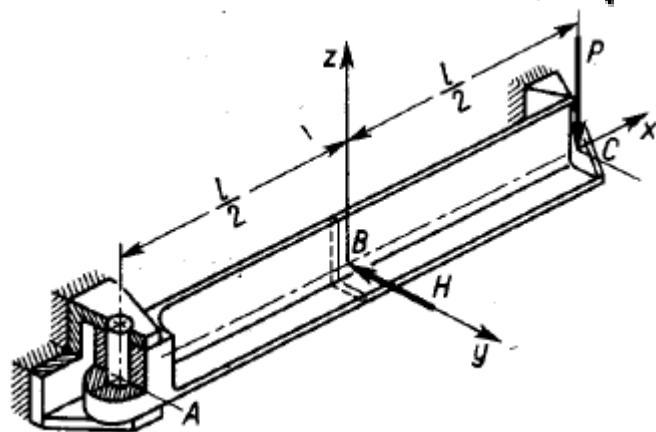


Analiza ukośnego zginania w układzie osi niegłównych

Zadanie 11.3

Przykład liczbowy; określenie reakcji i M_y oraz M_z

Dane: $P = 2\text{ kN}$, $H = 2\text{ kN}$, $l = 1\text{ m}$, $J_y = 116\text{ cm}^4$, $J_z = 19,5\text{ cm}^4$, $J_{yz} = -26,7\text{ cm}^4$, $E = 2 \cdot 10^5\text{ MPa}$.

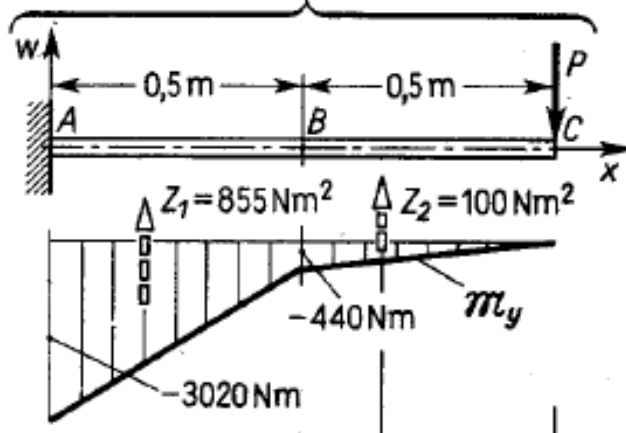


$$\mathfrak{M}_y = \kappa \left(M_y - M_z \frac{J_{yz}}{J_z} \right),$$

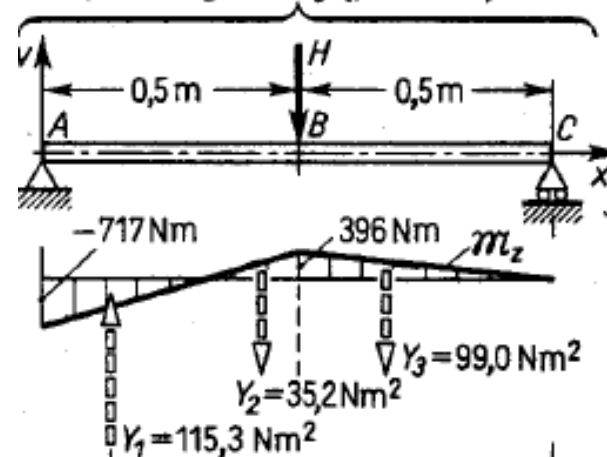
$$\mathfrak{M}_z = \kappa \left(M_z - M_y \frac{J_{yz}}{J_y} \right),$$

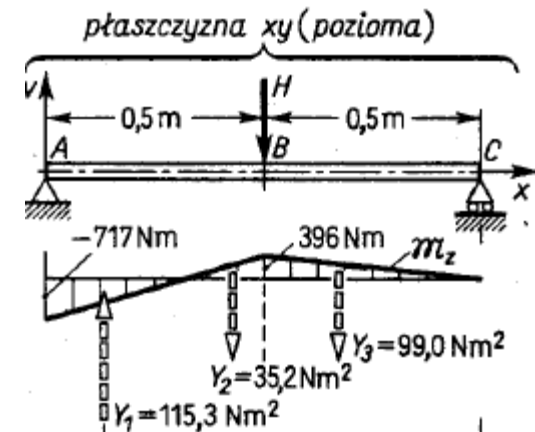
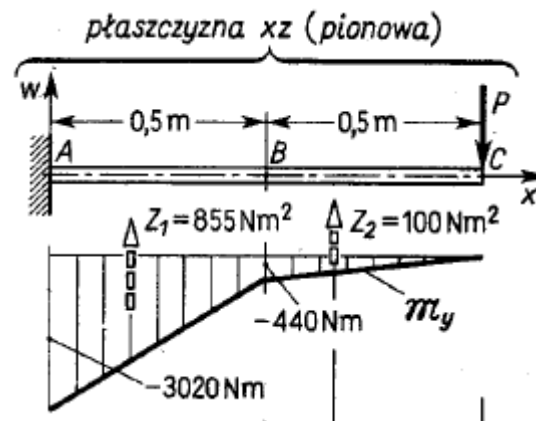
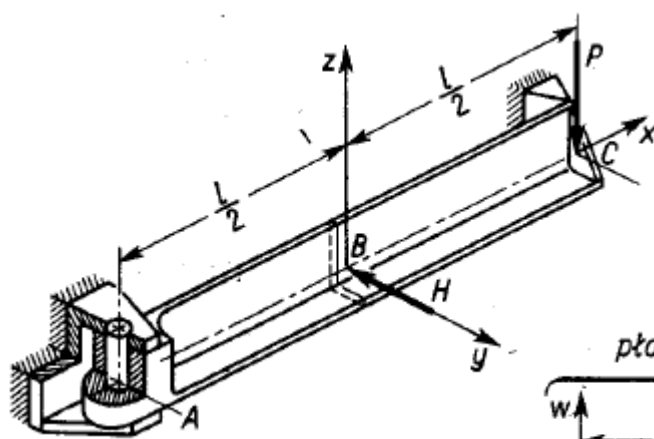
$$\frac{1}{\kappa} = 1 - \frac{J_{yz}^2}{J_y J_z}$$

płaszczyzna xz (pionowa)



płaszczyzna xy (pozioma)





Obliczyć σ_e w przekroju B belki

$$\sigma = -\frac{M_y z}{J_y} - \frac{M_z y}{J_z}$$

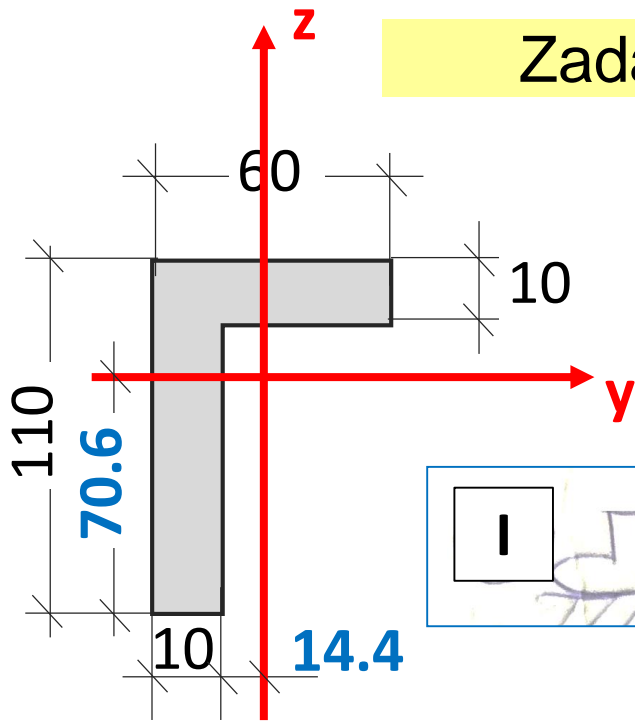
wielkości pomocnicze $x = 1,510$, $M_y = -440 \text{ N m}$, $M_z = 396 \text{ N m}$;

$$\sigma = 379z - 2030y \text{ (MPa, gdy } y \text{ i } z \text{ w m)}$$

równanie osi obojętnej $z = 5,35y$,

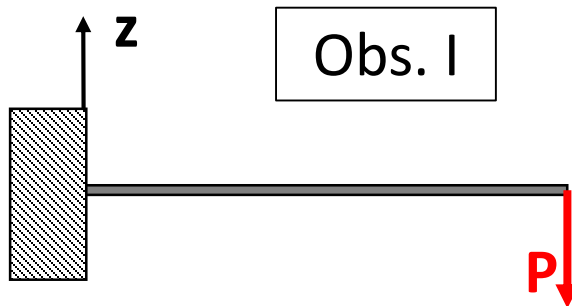
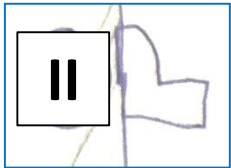
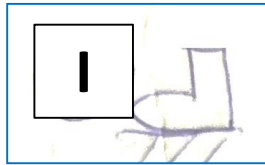
niebezpieczny jest punkt 2 ($y = 3,87 \text{ cm}$, $z = -3,6 \text{ cm}$), w którym $\sigma_e = 92,3 \text{ MPa}$.

Zadanie 11.4 (podobne)



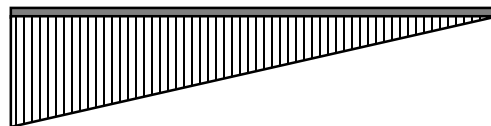
$E = 2 \cdot 10^5 \text{ MPa}$
 $P = 0.5 \text{ kN}$
 $H = 0.5 \text{ kN}$
 $L = 4 \text{ m}$

$J_y = 197 \text{ cm}^4$
 $J_z = 42 \text{ cm}^4$
 $J_{yz} = 51.5 \text{ cm}^4$

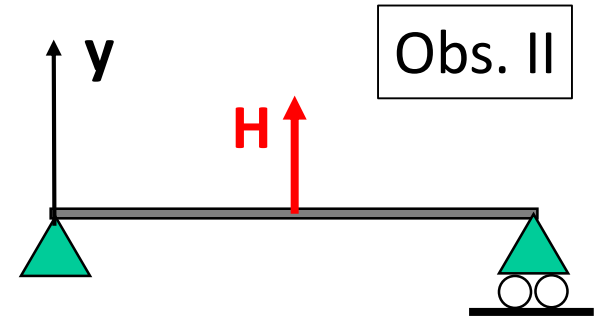


Obs. I

M_y

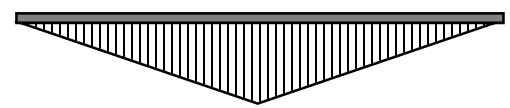


$-P \cdot L = -2 \text{ kNm}$



Obs. II

M_z



$-H \cdot L/4 = -0.5 \text{ kNm}$

Wyliczenie pomocniczych momentów (obrachunkowych)

$$\mathfrak{M}_y = \kappa \left(M_y - M_z \frac{J_{yz}}{J_z} \right),$$

$$\mathfrak{M}_z = \kappa \left(M_z - M_y \frac{J_{yz}}{J_y} \right),$$

$$\frac{1}{\kappa} = 1 - \frac{J_{yz}^2}{J_y J_z}$$

$$\kappa = \left(1 - \frac{51.5^2}{197 \cdot 42} \right)^{-1} = 1.472$$

dla $x = 0$

$$\mathfrak{M}_y = 1.472 \cdot \left(-2 - \frac{51.5}{42} \cdot 0 \right) = -2.944 \text{ [kNm]}$$

$$\mathfrak{M}_z = 1.472 \cdot \left(0 + \frac{51.5}{197} \cdot 2 \right) = 0.77 \text{ [kNm]}$$

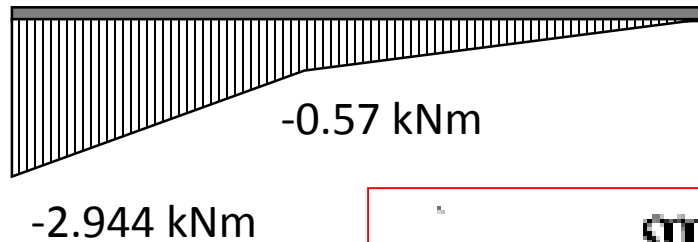
dla $x = L/2$

$$\mathfrak{M}_y = 1.472 \cdot \left(-1 - \frac{51.5}{42} \cdot (-0.5) \right) = -0.57 \text{ [kNm]}$$

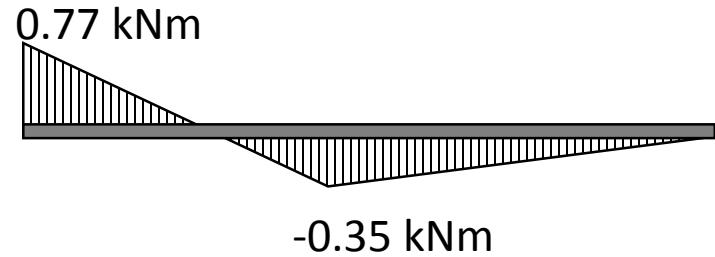
$$\mathfrak{M}_z = 1.472 \cdot \left(-0.5 - \frac{51.5}{197} \cdot (-1) \right) = -0.35 \text{ [kNm]}$$

Rozkład pomocniczych momentów (obrachunkowych)

m_y



m_z



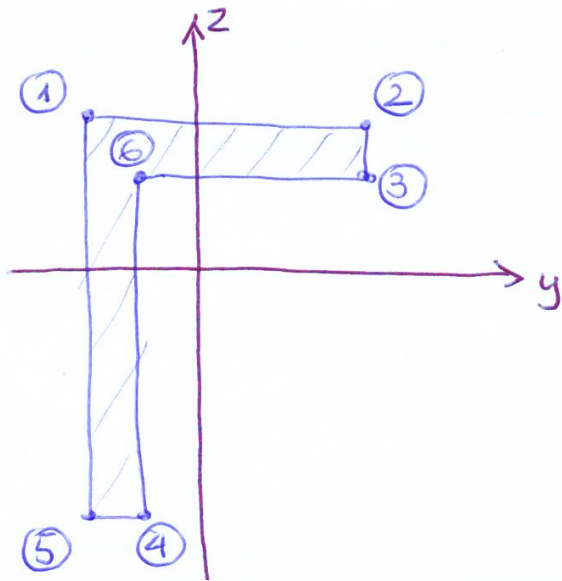
$$\sigma = - \frac{M_y z}{J_y} - \frac{M_z y}{J_z}$$

Dla $x=0$:

$$\sigma = - \frac{(-2944 \text{ Nm})}{197 \text{ cm}^4} \cdot z - \frac{770 \text{ Nm}}{42 \text{ cm}^4} \cdot y$$

$$\sigma = 14.944 \cdot \overset{\text{cm}}{\downarrow} z - 18.3 \cdot \overset{\text{cm}}{\downarrow} y \quad [\text{MPa}]$$

Rozkład naprężenia normalnego w przekroju x=0



$$\sigma = 14.944 \cdot z - 18.3 \cdot y \quad [\text{MPa}]$$

\downarrow cm
 \downarrow cm

współzędne pkt.:

① (-2.44, 3.94)

② (3.56, 3.94)

③ (3.56, 2.94)

④ (-1.44, -7.06)

⑤ (-2.44, -7.06)

⑥ (-1.44, 2.94)

$\sigma_1 = +103.5$

$\sigma_2 = -6.3$

$\sigma_3 = -21.2$

$\sigma_4 = -79.2$

$\sigma_5 = -60.8$

$\sigma_6 = +70.3$

